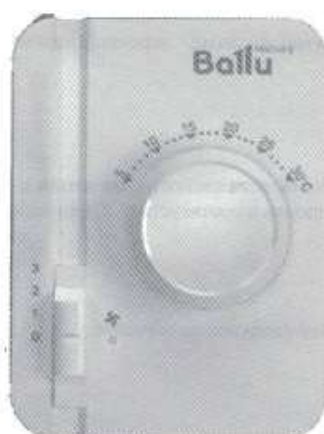


Контроллер «BRC – W»

для управления вентиляционными установками и воздушными завесами

т.м. Ballu

Руководство по эксплуатации

1. ПАЗНАЧЕНИЕ.


Контроллер BRC -W, предназначен для управления вентиляционными установками, воздушными завесами с водяным теплообменником для подогрева воздуха. Корпус выполнен из высококачественного пластика. Контроллер оснащен индикатором, указывающим режимы работы вентиляционной системы. Для управления температурными режимами в контроллер встроены датчик температуры. При необходимости может быть подключен внешний датчик температуры (опция, продается отдельно). Контроллер содержит переключатели, предназначенные для управления скоростью вентиляторов и коммутации секций нагрева. Поддержание заданных режимов и управление производится с помощью микропроцессора. В память контроллера заложено программное обеспечение, позволяющее изменять граничные значения параметров. Таким образом обеспечивается возможность широкого применения контроллера BRC-W.

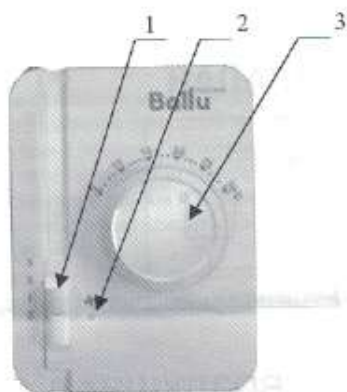
2. ОБЩИЕ СВЕДЕНИЯ ОБ ИЗДЕЛИИ.

- 2.1. Класс защиты от поражения электрическим током – II.
- 2.2. Степень защиты корпуса BRC - W – IP20 по ГОСТ 14254-96.
- 2.3. Относительная влажность воздуха при температуре 20°C не более 80%.
- 2.4. Содержание пыли и других примесей в воздухе не более 10 мг/м³.
- 2.5. Не допускается присутствие в воздухе капельной влаги, веществ, агрессивных по отношению к материалам BRC - W (кислоты, щелочи), липких и горючих веществ, а также волокнистых материалов (смола, технические волокна).
- 2.6. Контроллер BRC - W предназначен для работы в помещениях, взрыво- и пожароопасность которых определяется согласно НПБ 105-95, ПУЭ и других нормативных документов с учетом технических характеристик изделия, указанных в данном паспорте.

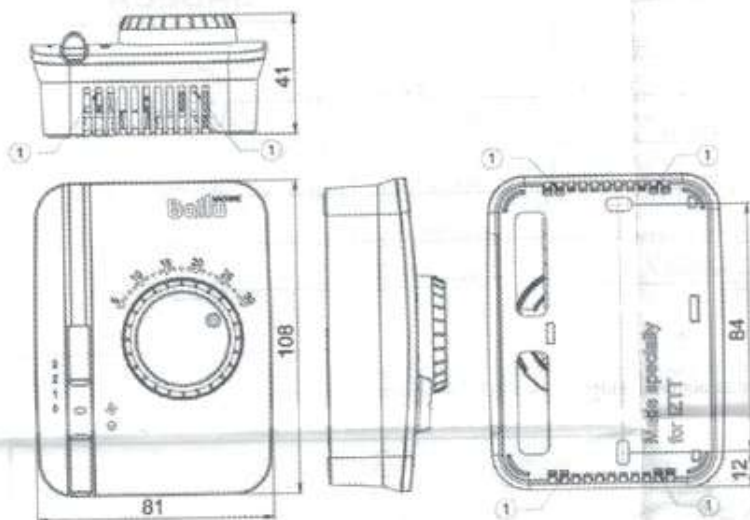
3. ТЕХНИЧЕСКИЕ ХАРАКТЕРИСТИКИ.

№	Характеристика	Контроллер BRC - W
1	Номинальное напряжение питания, В	220-230, 50Гц
2	Потребляемая мощность, Вт	5
3	Максимальный рабочий ток, А	10
4	Класс защиты IP (по ГОСТ 14254-96)	20
5	Класс электрозащиты (по ГОСТ МЭК 60335-1-2008)	II класс
6	Рабочая температура, °С	от 0°С до +40°С
7	Температура хранения, °С	от -20 °С до +70°С
8	Диапазон регулировки температуры, °С	от +5°С до +30 °С
9	Количество циклов (не менее), тыс.	100
10	Габаритные размеры изделия (Ш x В x Г), мм	81 x 108 x 41
11	Габаритные размеры упаковки (Ш x В x Г), мм	85 x 110 x 50
12	Масса нетто/брутто, кг	0,117/0,148

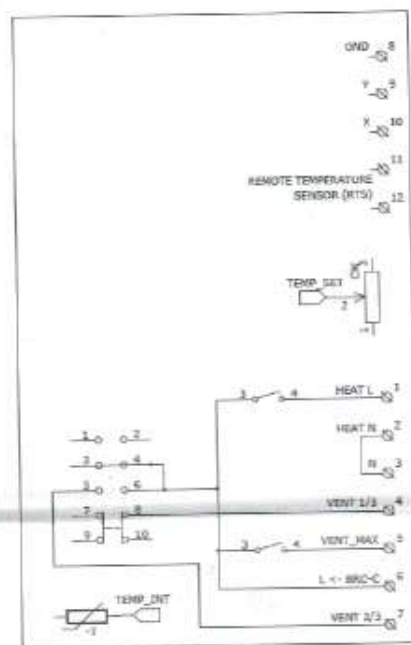
4. ОРГАНЫ УПРАВЛЕНИЯ.



- 1) Ползунковый четырехпозиционный переключатель скорости вращения вентилятора: «Выкл. – скорость 1 – скорость 2 – скорость 3»;
- 2) Светодиодный индикатор работы вентилятора (зеленого цвета);
- 3) Поворотный потенциометр для задания необходимой температуры воздуха в помещении.



5. ГАБАРИТНЫЕ И УСТАНОВОЧНЫЕ РАЗМЕРЫ КОНТРОЛЛЕРА «BRC – W».



6. СХЕМА ЭЛЕКТРИЧЕСКАЯ СТРУКТУРНАЯ КОНТРОЛЛЕРА «BRC – W».

7. МОНТАЖ И ЭКСПЛУАТАЦИЯ.

Изделие предназначено для настенного монтажа. Рекомендуемое место установки – в 1,5 метрах от пола. Не рекомендуется устанавливать изделие в зонах застоя воздуха, рядом с дверями, окнами, источниками тепла и непосредственно рядом с потоком воздуха из завесы и т.д.

ВНИМАНИЕ!

Перед подключением контроллера внимательно изучите руководство по эксплуатации! При монтаже контроллера надежно закреплять провода винтовыми клеммами.

7.1. Монтаж производится при отключенном напряжении питания. Отсоедините крышку, освободив фиксаторы (поз.1 рис.5.), путем нажатия на них через вентиляционные отверстия. При нажатии фиксатор отгибается на 1 мм. Закрепите устройство на стене при помощи крепежных элементов (максимальный диаметр 3,5 мм), используя отверстия в основании. Проведите провода в специальные отверстия в задней стенке корпуса и присоедините их к клеммам, согласно схемы подключения. В случае подвода проводов сбоку необходимо удалить сегменты в съемной боковой стенке корпуса.

7.2. При монтаже, подключении и запуске в эксплуатацию следует соблюдать Правила технической эксплуатации электроустановок потребителей (ПТЭЭП) и Межотраслевые правила по охране труда (правила безопасности) при эксплуатации электроустановок (ПОТЭЭ 2014).

7.3. Работы по монтажу и техническому обслуживанию контроллера, вентиляционных систем должны производиться только специально подготовленным персоналом в соответствии с действующими нормами.

7.4. В процессе эксплуатации контроллера следует соблюдать правила техники безопасности по эксплуатации электроустановок.

ЗАПРЕЩАЕТСЯ:

- 1) Проводить техническое обслуживание контроллера, находящегося под напряжением.
- 2) Эксплуатировать контроллер и вентиляционные системы с поврежденной изоляцией проводов и мест электрических соединений.

BRC-W

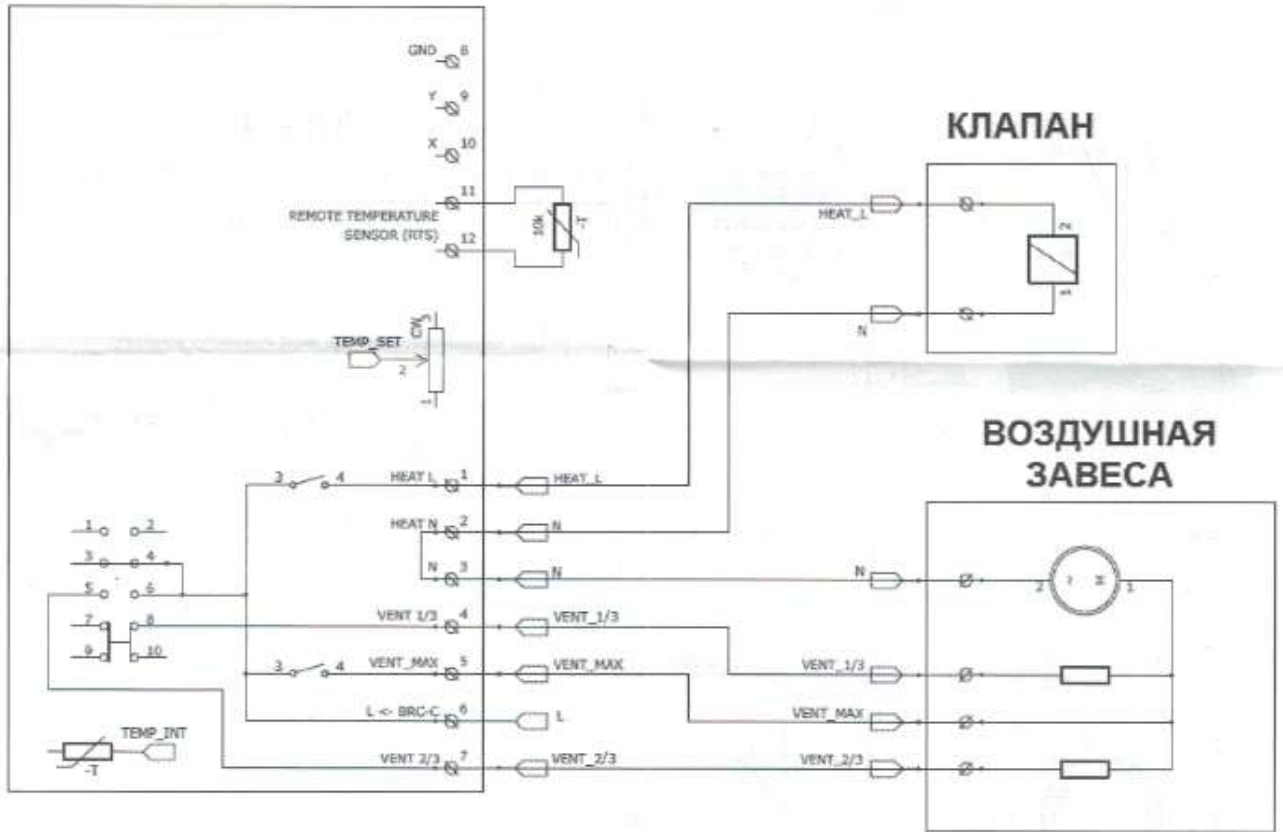


Схема электрическая подключения контроллера BRC-W и воздушной завесы

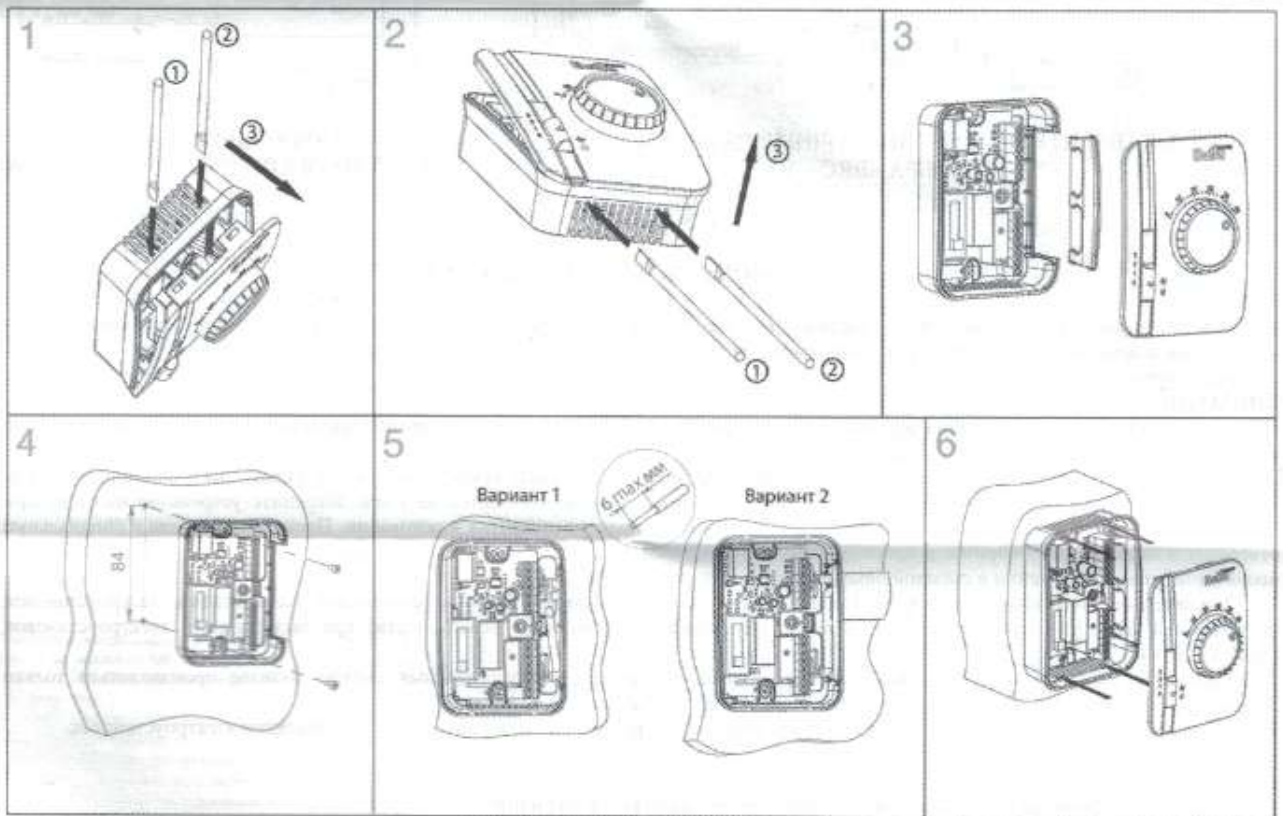


Схема монтажа контроллера BRC-W

8. КОМПЛЕКТ ПОСТАВКИ.

- 8.1. Контроллер ВРС - W – 1шт.
8.2. Инструкция с гарантийным талоном – 1шт.

9. ТРАНСПОРТИРОВАНИЕ И ХРАНЕНИЕ.

- 9.1. Не допускаются механические повреждения корпуса.
9.2. Не допускается попадание на корпус атмосферных осадков.
9.3. Изделие в упаковке изготовителя может транспортироваться всеми видами крытого транспорта при температуре от -20°C до +50°C и среднемесячной относительной влажности 80% (при 25°C) в соответствии с манипуляционными знаками на упаковке с исключением ударов и перемещений внутри транспортного средства.
9.4. Изделие должно храниться в упаковке изготовителя в помещении от -20°C до +70°C и среднемесячной относительной влажности 80% (при 25°C).
9.5. Внимание! После транспортировки или хранения изделия при отрицательных температурах, следует выдержать изделие (без подачи на него питания) в помещении, где предполагается его эксплуатация не менее 2-х часов.

10. ГАРАНТИЯ.

- 10.1. Гарантийное обслуживание прибора производится в соответствии с гарантийными обязательствами, перечисленными в гарантийном талоне.
10.2. Гарантийный срок эксплуатации изделия составляет 2 года с момента продажи.

11. УТИЛИЗАЦИЯ.

Утилизация контроллера после окончания срока эксплуатации не требует специальных мер, не представляет опасности для жизни и здоровья людей, окружающей среды. По истечению срока службы контроллер должен быть утилизирован в соответствии с нормами, правилами и способами, действующими в месте утилизации.

12. ДАТА ИЗГОТОВЛЕНИЯ.

Дата изготовления указана на упаковке и зашифрована в коде EN128. Дата изготовления определяется следующим образом:

SNXXXXXXXX XXXX XXXXXXXX XXXXX

--	--	--	--

а б в г

а – постоянная часть; б – месяц и год производства; в – код продукта; г – серийный номер продукта (переменный).

13. СЕРТИФИКАЦИЯ ПРОДУКЦИИ, ИЗГОТОВИТЕЛЬ.

Товар соответствует требованиям нормативных документов:

ТР ТС 004/2011 «О безопасности низковольтного оборудования».

ТР ТС 020/2011 «Электромагнитная совместимость технических средств».

№ сертификата: ТС RU С-ЕЕ.МЛ03.В.00095

Дата выдачи: 13.04.2015

Товар сертифицирован на территории Таможенного союза органом по сертификации: Некоммерческое партнерство «Сертификационный испытательный центр»

Изготовитель:

Ouman Estonia OÜ, Kalevi Põik 7 EE-93815 Kuressaare, Estonia, tel: +372 452 4405

(Оуман Эстония ОУ, ЕЕ-93815, Эстония, г Курессааре, ул Калеви Пойк 7, тел +372 452 4405).

Представитель на территории Таможенного союза/Импортёр:

ООО «Оуман», Россия, 197110 г Санкт – Петербург, ул Красного Курьанта д 25 лит Н офис 407, тел: +7 812 385 2099



14. СВЕДЕНИЯ О ПРОДАЖЕ.

Покупатель		Дата продажи	
Продавец			
	(наименование, адрес, телефон)		
	М.П.		
	(подпись уполномоченного лица)		(Ф.И.О.)

ГАРАНТИЙНЫЙ ТАЛОН

Настоящий документ не ограничивает определенные законом права потребителей, но дополняет и упрочняет оговоренным законом обязательства, предполагающие соглашения сторон либо договор.

Внимательно ознакомьтесь с гарантийным талоном и проследите, чтобы он был правильно заполнен и имел штамп Продавца. При отсутствии штампа и даты продажи (либо кассового чека с датой продажи) гарантийный срок изделия исчисляется со дня его изготовления.

Тщательно проверьте внешний вид изделия и его комплектность, все претензии по внешнему виду и комплектности изделия предъявляйте Продавцу при покупке изделия. Гарантийное обслуживание купленного Вами прибора осуществляется через Продавца, специализированные сервисные центры или монтажную организацию, проводившую установку прибора (если изделие нуждается в специальной установке, подключении или сборке).

По всем вопросам, связанным с техобслуживанием изделия, обращайтесь в специализированные сервисные центры. Подробная информация о сервисных центрах, уполномоченных осуществлять ремонт и техническое обслуживание изделия, находится на сайте www.ballu.ru

Дополнительную информацию Вы можете получить у Продавца или по нашей информационной линии:

Тел.: 8 (3412) 905-411, 905-412 доб. 144.

E-mail: service@ballu.ru

Адрес для писем: 125493, г. Москва, а/я 310

Адрес в Интернет: www.ballu.ru

В случае неисправности прибора по вине изготовителя обязательство по устранению неисправности ложится на уполномоченную изготовителем организацию. В данном случае покупатель в праве обратиться к Продавцу. Ответственность за неисправность прибора по вине организации, проводившей установку (монтаж) прибора, ложится на монтажную организацию. В данном случае необходимо обратиться в организацию, проводившей установку (монтаж) прибора.

Для установки (подключения) изделия (если изделие нуждается в специальной установке, подключении или сборке) рекомендуем обратиться в специализированные сервисные центры. Вы можете воспользоваться услугами квалифицированных специалистов, однако Продавец, Уполномоченная изготовителем организация, Импортёр, Изготовитель не несут ответственности за недостатки изделия, возникшие из-за его неправильной установки (подключения).

В конструкцию, комплектацию или технологию изготовления изделия, с целью улучшения его технических характеристик, могут быть внесены изменения. Такие изменения вносятся в изделие без предварительного уведомления Покупателя и не влекут обязательства по изменению/улучшению ранее выпущенных изделий. Убедительно просим Вас во избежание недоразумений до установки/эксплуатации изделия внимательно изучить его инструкцию по эксплуатации. Запрещается вносить в Гарантийный талон какие-либо изменения, а также стирать или переписывать какие-либо указанные в нем данные. Настоящая гарантия имеет силу, если Гарантийный талон правильно/чисто заполнен и в нем указаны: наименование и модель изделия, его серийные номера, дата продажи, а также имеется подпись уполномоченного лица и штамп Продавца.

Настоящая гарантия распространяется на производственный или конструкционный дефект изделия.

Выполнение уполномоченным сервисным центром ремонтных работ и замена дефектных деталей изделия производится в сервисном центре или у Покупателя (по усмотрению сервисного центра). Гарантийный ремонт изделия выполняется в срок не более 45 дней. В случае, если во время устранения недостатков товара станут очевидны, что они не будут устранены в определенный согласованный срок, стороны могут заключить соглашение о новом сроке устранения недостатков товара. Указанный срок гарантийного ремонта изделия распространяется только на изделия, которые используются в личных, семейных или домашних целях, не связанных с предпринимательской деятельностью. В случае использования изделия в предпринимательской деятельности, его гарантийный срок составляет 3 (три) месяца.

Гарантийный срок на комплектующие изделия (детали), которые могут быть сняты с изделия без применения каких-либо инструментов, т.е. винты, болты, решетки, корзины, насосы, шесты, трубки, шланги и др. подобные комплектующие составляет три месяца. Гарантийный срок на новые комплектующие изделия, установленные на изделие при гарантийном или платном ремонте, либо приобретенные отдельно от изделия, составляет три месяца со дня выдачи Покупателю изделия по окончании ремонта, либо продажи последнему этих комплектующих. Настоящая гарантия действительна только на территории РФ на изделия, купленные на территории РФ.

Настоящая гарантия не дает права на возмещение и покрытие ущерба, произошедшего в результате передачи или регулировки изделия, без предварительного письменного согласия изготовителя, с целью приведения его в соответствие с национальными или местными техническими стандартами и нормами безопасности, действующими в любой другой стране, кроме РФ, в которой это изделие было первоначально продано.

Настоящая гарантия не распространяется на:

- периодическое обслуживание и сервисное обслуживание изделия (чистку, замену фильтров или устройств выполняющих функции фильтров);
- любые адаптации и изменения изделия, в т.ч. с целью усовершенствования и расширения области сферы его применения, которая указана в Инструкции по эксплуатации изделия, без предварительного письменного согласия изготовителя;
- аксессуары, входящие в комплект поставки.

Настоящая гарантия также не предоставляется в случаях:

- Если будет полностью/частично изменен, стерт, удален или будет неразборчив серийный номер изделия;
- использования изделия не по его прямому назначению, не в соответствии с его Инструкцией по эксплуатации, в том числе, эксплуатация изделия с перегрузкой или совместно со вспомогательным оборудованием, не рекомендуемым Продавцом, уполномоченной изготовителем организацией, импортёром, изготовителем;
- наличия на изделии механических повреждений (сколов, трещин и т.д.), воздействий на изделие чрезмерной силы, химически агрессивных веществ, высоких температур, повышенной влажности/запыленности, концентрированных паров, если что-либо из перечисленного стало причиной неисправности изделия;
- ремонта/наладки/инсталляции/адaptации/пуска изделия в эксплуатацию не уполномоченными на то организациями/лицами; стихийных бедствий (пожар, наводнение и т.д.) и других причин находившихся вне контроля Продавца, уполномоченной изготовителем организацией, импортёра, изготовителя и Покупателя, которые причинили вред изделию;
- исправления подключения изделия к электрической или водопроводной сети, а также неисправностей (не соответствие рабочих параметров) электрической или водопроводной сети и прочих внешних сетей;
- дефектов, возникших вследствие попадания внутрь изделия посторонних предметов, жидкостей, кроме предусмотренных инструкцией по эксплуатации, инородных и продуктов их жизнедеятельности и т.д.;
- неправильного хранения изделия;
- необходимости замены ламп, фильтров, элементов питания, аккумуляторов, предохранителей, а также стальных/фарфоровых/материальных и прерываемых вручную деталей и других дополнительных быстрознаменяющихся/сменных деталей изделия, которые имеют собственный ограниченный период работоспособности, в связи с их естественным износом, или если такая замена предусмотрена конструкцией и не связана с разборкой изделия;
- дефектов системы, в которой изделие использовалось как элемент этой системы.

Покупатель-потребитель предупрежден о том, что в соответствии с п. 11 «Перечня непродовольственных товаров надлежащего качества, не подлежащих возврату или обмену на аналогичный товар другого размера, формы, габарита, фасона, расцветки или комплектации» Пост. Правительства РФ от 19.01.1998. № 55 он не вправе требовать обмена купленного изделия в порядке ст. 25 Закона «О защите прав потребителей» и ст. 502 ГК РФ. С момента подписания Покупателем Гарантийного талона считается, что:

- Вся необходимая информация о купленном изделии и его потребительских свойствах предоставлена Покупателю в полном объеме, в соответствии со ст. 10 Закона «О защите прав потребителей»
- Покупатель получил Инструкцию по эксплуатации купленного изделия на русском языке и
- Покупатель ознакомлен и согласен с условиями гарантийного обслуживания/особенностями эксплуатации купленного изделия
- Покупатель ознакомился с Памяткой по уходу за кондиционером и обязуется выполнять указанные в ней правила
- Покупатель претензий к внешнему виду/комплектностикупленного изделия не имеет.

Если изделие приобретено в кредитном Покупателе, изделие работает

Подпись Покупателя:

Дата:

Закладывается продавцом

Вайлу^{МАСЛО}

ГАРАНТИЙНЫЙ ТАЛОН
создается у клиента

Модель _____
Серийный номер _____
Дата продажи _____
Название продавца _____
Адрес продавца _____
Телефон продавца _____
Подпись продавца _____
Печать продавца _____

Закладывается установщиком

Вайлу^{МАСЛО}

ГАРАНТИЙНЫЙ ТАЛОН
создается у клиента

Модель _____
Серийный номер _____
Дата продажи _____
Название установщика _____
Адрес установщика _____
Телефон установщика _____
Подпись установщика _____
Печать установщика _____

Измалывается мастером при обслуживании

Вайлу^{МАСЛО}

УНИВЕРСАЛЬНЫЙ ОТРЫВНОЙ ТАЛОН
на гарантийное обслуживание

Модель _____
Серийный номер _____
Дата продажи _____
Дата приема в ремонт _____
№ заказа-наряда _____
Проявление дефекта _____
Ф.И.О. клиента _____
Адрес клиента _____
Телефон клиента _____
Дата ремонта _____
Подпись мастера _____

Измалывается мастером при обслуживании

Вайлу^{МАСЛО}

УНИВЕРСАЛЬНЫЙ ОТРЫВНОЙ ТАЛОН
на гарантийное обслуживание

Модель _____
Серийный номер _____
Дата продажи _____
Дата приема в ремонт _____
№ заказа-наряда _____
Проявление дефекта _____
Ф.И.О. клиента _____
Адрес клиента _____
Телефон клиента _____
Дата ремонта _____
Подпись мастера _____

Закладывается продавцом

Вайлу^{МАСЛО}

ГАРАНТИЙНЫЙ ТАЛОН
создается у продавца

Модель _____
Серийный номер _____
Дата продажи _____
Название продавца _____
Адрес продавца _____
Телефон продавца _____
Подпись продавца _____
Печать продавца _____

Закладывается установщиком

Вайлу^{МАСЛО}

ГАРАНТИЙНЫЙ ТАЛОН
создается у клиента

Модель _____
Серийный номер _____
Дата продажи _____
Название установщика _____
Адрес установщика _____
Телефон установщика _____
Подпись установщика _____
Печать установщика _____

Измалывается мастером при обслуживании

Вайлу^{МАСЛО}

УНИВЕРСАЛЬНЫЙ ОТРЫВНОЙ ТАЛОН
на гарантийное обслуживание

Модель _____
Серийный номер _____
Дата продажи _____
Дата приема в ремонт _____
№ заказа-наряда _____
Проявление дефекта _____
Ф.И.О. клиента _____
Адрес клиента _____
Телефон клиента _____
Дата ремонта _____
Подпись мастера _____

Измалывается мастером при обслуживании

Вайлу^{МАСЛО}

УНИВЕРСАЛЬНЫЙ ОТРЫВНОЙ ТАЛОН
на гарантийное обслуживание

Модель _____
Серийный номер _____
Дата продажи _____
Дата приема в ремонт _____
№ заказа-наряда _____
Проявление дефекта _____
Ф.И.О. клиента _____
Адрес клиента _____
Телефон клиента _____
Дата ремонта _____
Подпись мастера _____